



INTERRUPTEURS SECTIONNEURS ATEX IP66

Code rouge : matériels en stock
Code rouge : livrable en 24/48h

Accessoire de ventilateur ATEX
Cadenassable 3 points
3 et 6 pôles de puissance
Renvoi de position ouvert/fermé
IP66

APPLICATION

- Interrupteur-sectionneur de proximité pour ventilateur ATEX monophasé ou triphasé 230V ou 400V 50/60Hz.

GAMME

- Classification ATEX II 2 G Ex ed IIC T6.
- 3 modèles 3 pôles de puissance (pour moteur 1 vitesse), calibres 10A, 20A et 40A.
- 2 modèles 6 pôles de puissance (pour moteur 2 vitesses), calibres 20A et 40A.
- Autres calibres : nous consulter.

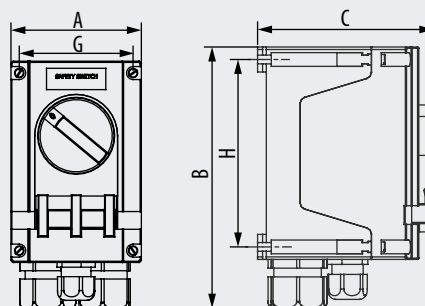
DESCRIPTION

- Interrupteur-sectionneur, fonctions marche/arrêt + arrêt d'urgence sous tension.
- Cadenassable 3 points.
- Equipé de contact auxiliaire sec de renvoi de position : à fermeture ou ouverture + fermeture selon les modèles.
- Presse-étoupes fournis montés.
- Indice de Protection IP66.
- Environnement d'utilisation : - 20 à + 40°C.

INTZ ATEX



ENCOMBREMENT (EN MM)



Taille	A	B	C	G*	H*	Ø orifice de fixation
INTZ 02.10 ATEX	84	135	112	68,5	61,5	5,5
INTZ 02.20 ATEX	110	208	141	96	150	7
INTZ 02.40 ATEX INTZ 04.20 ATEX	140	270	168	126	197	7
INTZ 04.40 ATEX	271	316	275	247	247	7

(*Cotes de fixation)

CARACTÉRISTIQUES TECHNIQUES

Désignation	Calibre (AC23) sous 230V / 400V	Capacité de raccordement (mm ²)	Presse-étoupe	Contact auxiliaire sec de renvoi de position			Poids (kg)	Matière
				Type	Pouvoir de coupure maxi (AC-15)	Capacité de raccordement (mm ²)		
INTZ 02.10 ATEX	10A	1,5 à 2,5	2 x M25 + 1 x M20	1 à fermeture	6A / 230V ; 4A / 400V	0,5 à 2,5	0,55	Enveloppe polyamide
INTZ 02.20 ATEX	20A	1,5 à 4	2 x M32 + 1 x M25	1 à fermeture + 1 à ouverture	8A / 230V ; 6A / 400V	1,5 à 4	1,48	Enveloppe polyester renforcé
INTZ 02.40 ATEX	40A	4 à 16	2 x M40 + 1 x M25				2,75	
INTZ 04.20 ATEX	20A	1,5 à 4	4 x M32 + 1 x M25				2,43	
INTZ 04.40 ATEX	40A	4 à 16	4 x M40 + 1 x M25				6,5	

► TARIFS HT €

INTZ - Interrupteurs de proximité ATEX



GRUPE M1

Calibre (A AC23) sous 230V / 400V	Interrupteur 1 vitesse		
	Désignation	Code	Prix
10	INTZ 02.10 ATEX II 2 G Ex ed IIC T6	003020	1 352,70
20	INTZ 02.20 ATEX II 2 G Ex ed IIC T6	003021	1 734,28
40	INTZ 02.40 ATEX II 2 G Ex ed IIC T6	003022	2 286,71

Calibre (A AC23) sous 230V / 400V	Interrupteur 2 vitesses		
	Désignation	Code	Prix
20	INTZ 04.20 ATEX II 2 G Ex ed IIC T6	003023	2 375,64
40	INTZ 04.40 ATEX II 2 G Ex ed IIC T6	003024	4 412,79